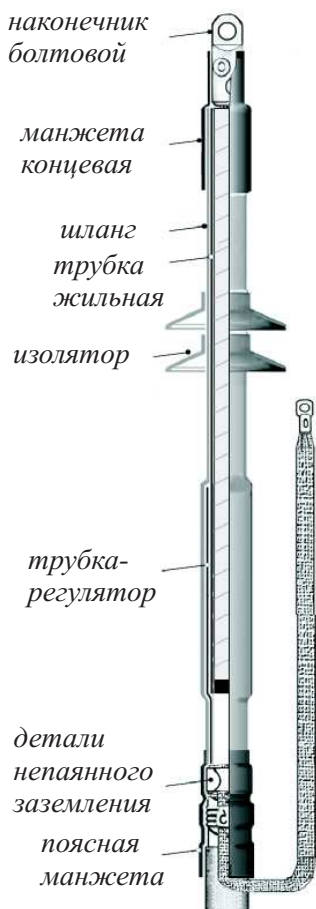


# Инструкция по монтажу термоусаживаемых концевых муфт 10КНТпО и 10КНТпОН (с болтовым наконечником) для оконцевания одножильных кабелей с бумажной пропитанной изоляцией на напряжение до 10кВ.



Допустимая разность уровня при установке муфты на нижнем конце кабеля - 25 метров

Муфты соответствуют требованиям ГОСТ 13781.0  
Муфты выпускаются по ТУ 3599-002-23135464-2003  
Сертификат соответствия № РОСС RU.МЕ80.Н00997  
Эксплуатация муфт допускается при температуре окружающего воздуха от -50°C до +50°C, а также при относительной влажности до 98% при температуре 35°C.

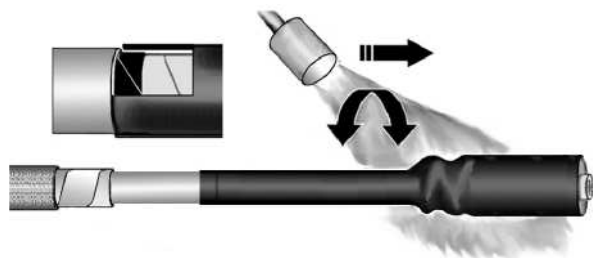
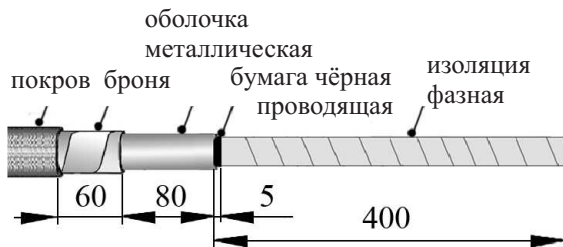
обозначение муфты	обозначение муфты с болтовым наконечником	сечение кабеля, мм <sup>2</sup>
10КНТпО -1М	10КНТпОН -1М	35, 50
10КНТпО -1	10КНТпОН -1	70, 95, 120
10КНТпО -2	10КНТпОН -2	150, 185, 240
10КНТпО -3	10КНТпОН -3	300, 400
10КНТпО -4	10КНТпОН -4	500, 625
10КНТпО -5	10КНТпОН -5	800

При монтаже муфты выполняется прогрев термоусаживаемых деталей до температуры 120-140°C. Прогретая деталь сжимается в радиальном направлении (усаживается) до контакта с поверхностью кабеля. Прогрев термоусаживаемой детали осуществляется с помощью газовой (пропан- бутановой) горелки или паяльной лампы. При этом пламя необходимо отрегулировать “мягким” и перемещать вдоль детали в направлениях, показанных на схемах “Инструкции”, обеспечивая равномерный прогрев детали со всех сторон. После усадки стенки усаживаемой детали должны прилегать к элементам кабеля и не иметь морщин и складок. Из-под кромок герметизирующих деталей после их усадки должен выступать избыток клея-расплава.

При монтаже концевых муфт 10КНТпО необходимо также выполнять общие требования по монтажу муфт, изложенные в сборнике “Техническая документация на муфты для кабелей с бумажной и пластмассовой изоляцией на напряжение до 35кВ”.

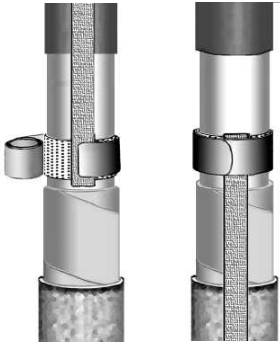
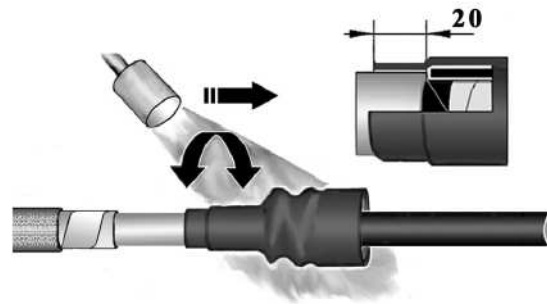
## Последовательность монтажа муфты 10КНТпО

**1. Снимите с кабеля покров, броню, оболочку и чёрную проводящую бумагу.** Размеры разделки показаны на рисунке.



**2. Наденьте жильную трубку на жилу до среза оболочки и усадите её, начиная прогрев от середины.** Направление прогрева показано на рисунке.

**3. Наденьте** трубку-регулятор на жилу с заходом на оболочку 20 мм и **усадите** трубку, начиная её прогрев от оболочки. Направление прогрева показано на рисунке.



**4. Смонтируйте** на оболочке кабеля детали непаянного заземления :

**4.1. Зачистите** до “металлического блеска” на оболочке (на расстоянии 10 мм от среза брони) площадку шириной 30-35 мм.

**4.2. Установите** на площадку тёрку и разместите на ней конец провода заземления, направив другой его конец в сторону конца жилы.

**4.3. Прижмите** конец провода к тёрке одним витком нажимной пружины.

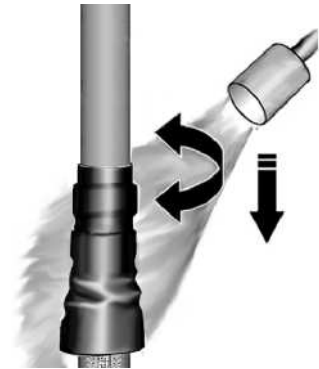
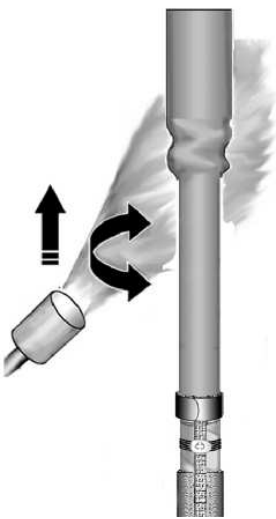
**4.4. Перегните** провод в обратную сторону и прижмите его оставшимися витками.

**5. Подсоедините** провод заземления к броне кабеля с использованием пайки или другого метода в соответствии с принятой технологией.

**6. Надвиньте** на жилу шланг (вперед концом, на который нанесён клей-герметик) до тёрки и **усадите** его, начиная прогрев от тёрки.

**7. Наденьте** поясную манжету и **усадите** её, начиная прогрев манжеты от середины.

**8. Отрежьте** и **снимите** с конца жилы часть шланга и изоляции на длину равную глубине отверстия в кабельном наконечнике.

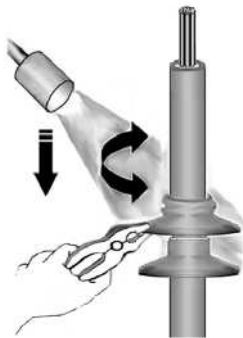


**9. Наденьте** на жилу изолятор и ,удерживая его на расстоянии 200 мм от конца жилы, **усадите** патрубков изолятора. **Наденьте** и **усадите** на жиле второй изолятор.

**10. Вставьте** конец жилы в отверстие наконечника до упора.

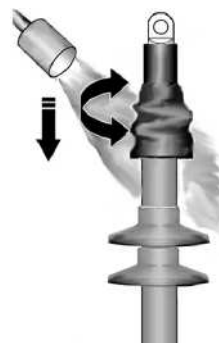
✎ для муфты 10КНТпО - выполните оконцевание жилы по принятой технологии.

✎ для муфты 10КНТпОН - закрутите торцевым ключом затяжной болт наконечника до скручивания его головки.



**11. Надвиньте** концевую манжету на цилиндрическую часть наконечника (до перехода в контактную часть) и **усадите** концевую манжету, начиная её прогрев от контактной части наконечника.

**Монтаж муфты 10КВТпО закончен.**



*Дальнейшие работы, связанные с возможным механическим воздействием на муфту, должны производиться после её остывания до температуры окружающего воздуха.*

# ТЕХНИЧЕСКИЙ ПАСПОРТ

Комплект муфты \_\_\_\_\_ изготовлен и упакован в составе :

	шт.	10КНТпО -1М	10КНТпО -1	10КНТпО -2
Шланг	1	33/14 – 450	33/14 – 450	40/20 – 450
Манжета концевая	1	28/11 – 120	33/14 – 120	40/20 – 120
Трубка-регулятор	1	40/18 – 200	40/18 – 200	50/18 – 200
Трубка жильная	1	28/11 – 400	33/14 – 400	45/18 – 400
Изолятор	2	32/7	32/7	45/12
Манжета поясная	1	45/18 – 200	50/20 – 200	50/20 – 200
Детали заземления	1	16 мм <sup>2</sup>	16 мм <sup>2</sup>	25 мм <sup>2</sup>

	шт.	10КНТпО -3	10КНТпО -4	10КНТпО -5
Шланг	1	60/30 – 450	70/35 – 450	80/40 – 450
Манжета концевая	1	60/30 – 150	70/35 – 200	80/40 – 200
Трубка-регулятор	1	50/18 – 200	50/18 – 200	50/18 – 200
Трубка жильная	1	50/20 – 400	60/30 – 400	80/40 – 400
Изолятор	2	45/12	65/18	65/18
Манжета поясная	1	60/30 – 200	80/40 – 200	80/40 – 200
Детали заземления	1	25 мм <sup>2</sup>	25 мм <sup>2</sup>	25 мм <sup>2</sup>

Комплект муфты \_\_\_\_\_ с болтовым наконечником  
изготовлен и упакован в составе :

	шт.	10КНТпОН-1М	10КНТпОН -1	10КНТпОН-2
Шланг	1	33/14 – 450	33/14 – 450	40/20 – 450
Манжета концевая	1	28/11 – 120	33/14 – 120	40/20 – 120
Трубка-регулятор	1	40/18 – 200	40/18 – 200	50/18 – 200
Трубка жильная	1	28/11 – 400	33/14 – 400	45/18 – 400
Изолятор	2	32/7	32/7	45/12
Манжета поясная	1	45/18 – 200	50/20 – 200	50/20 – 200
Детали заземления	1	16 мм <sup>2</sup>	16 мм <sup>2</sup>	25 мм <sup>2</sup>
Наконечник болтовой	1	2НБ – 1	2НБ – 1	2НБ – 2

	шт.	10КНТпОН-3	10КНТпОН -4	10КНТпОН-5
Шланг	1	60/30 – 450	70/35 – 450	80/40 – 450
Манжета концевая	1	60/30 – 150	70/35 – 200	80/40 – 200
Трубка-регулятор	1	50/18 – 200	50/18 – 200	50/18 – 200
Трубка жильная	1	50/20 – 400	60/30 – 400	80/40 – 400
Изолятор	2	45/12	65/18	65/18
Манжета поясная	1	60/30 – 200	80/40 – 200	80/40 – 200
Детали заземления	1	25 мм <sup>2</sup>	25 мм <sup>2</sup>	25 мм <sup>2</sup>
Наконечник болтовой	1	2НБ – 4	2НБ – 5	3НБ – 6

Комплект испытан и принят в соответствии с требованиями технических условий  
ТУ 3599-002-23135464-2003 и признан годным для применения.

Технический контролёр

личная печать

число, месяц, год.

Комплект муфты должен храниться в заводской упаковке в условиях, исключающих  
попадание прямых солнечных лучей, и на расстоянии не менее 2м от отопительных приборов.  
Гарантийный срок хранения комплекта муфты один год со дня изготовления.

8 (351) 740-49-04, 8 (351) 740-11-23 г. Челябинск, ул.Молодогвардейцев, 7 офис 505  
+7-919-32-32-585 г.Екатеринбург, ул.Исследователей, 9А офис 7